



---

# YG-04292 - WARNIK DO WODY PODWÓJNA ŚCIANKA

---



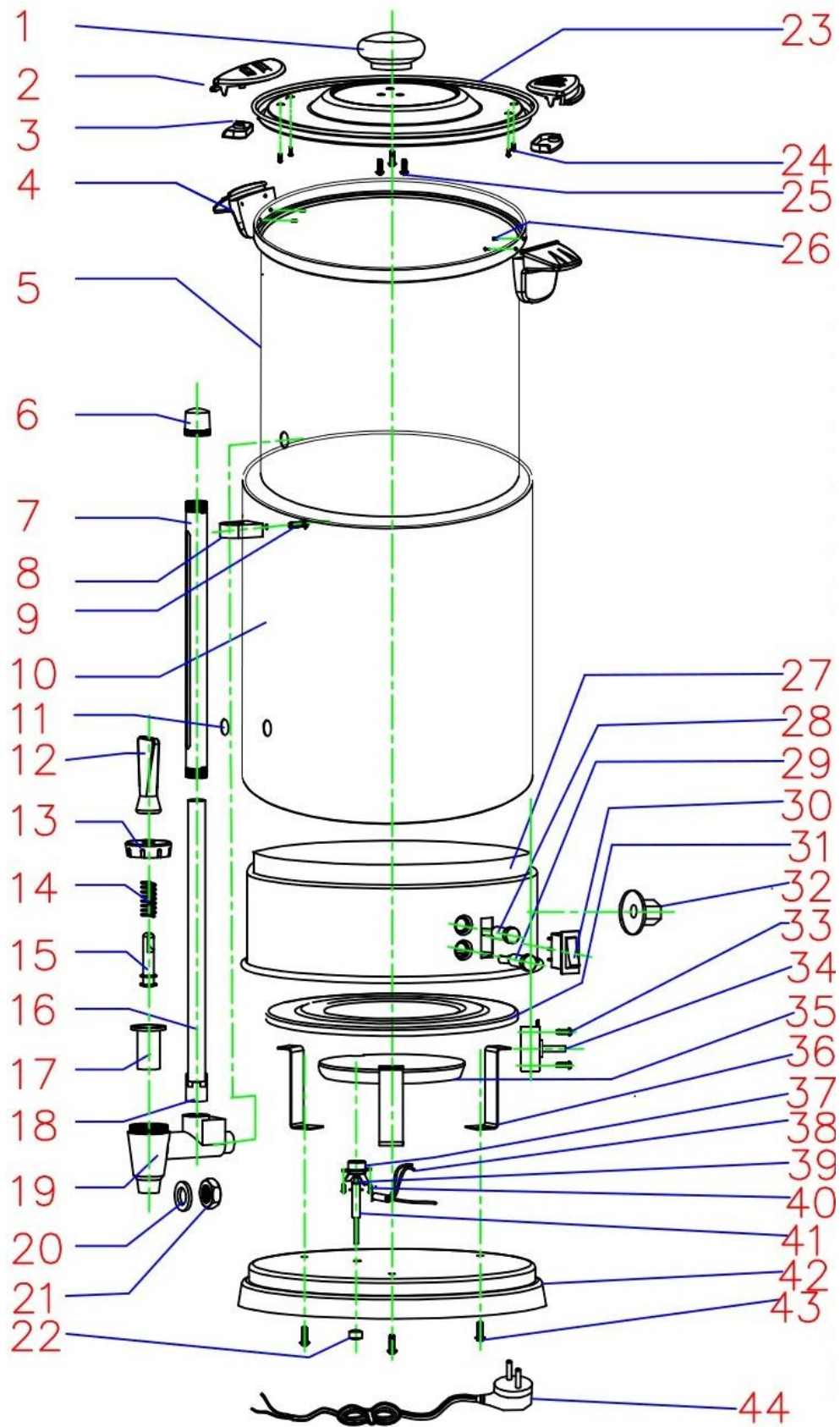
**TOYA S.A.**

AKTUALIZACJA: 29 SIERPANIA 2025

---

W wyniku ciągłego rozwoju produktów, **TOYA S.A.** zastrzega sobie prawo do dokonywania zmian konstrukcyjnych i technologicznych w produkcie bez uprzedniego informowania.

Rysunek złożeniowy





## Lista części zamiennych

NO	NR SAP	PART NAME	NAZWA
1	ZG04292-01	LID HANDLE	UCHWYT POKRYWY
2	ZG04292-02	UP LOCK	GÓRNY ZATRZASK
3	ZG04292-03	DOWN LOCK	DOLNY ZATRZASK
4	ZG04292-04	URN HANDLE	UCHWYT ZBIORNIKA
5	ZG04292-05	INNER TANK	ZBIORNIK WEWNĘTRZNY
6	ZG04292-06	SCREW	ŚRUBA
7	ZG04292-07	SIGHT GLASS COVER	OSŁONA PRZEZIERNIKA
8	ZG04292-08	FIXED BOARD	UCHWYT POKRYWY
9	ZG04292-09	SCREW	ŚRUBA
10	ZG04292-10	OUTER WALL	OSŁONA ZBIORNIKA
11	ZG04292-11	TAP HEAT-PROOF BOARD	SŁONA TERMICZNA
12	ZG04292-12	TAP HANDLE	DŹWIGNIA KRANU
13	ZG04292-13	TAP COVER	POKRYWA KRANU
14	ZG04292-14	TAP SPRING	SPRĘŻYNA KRANU
15	ZG04292-15	TAP TIE BAR	ZAWÓR KRANU
16	ZG04292-16	PC PIPE	PODZIAŁKA
17	ZG04292-17	TAP CORE	OSŁONA ZAWORU
18	ZG04292-18	TAP GASKET	USZCZELKA KRANU
19	ZG04292-19	TAP BODY	KORPUS KRANU
20	ZG04292-20	TAP SEAL RING	USZCZELKA KRANU
21	ZG04292-21	SCREW	PIERŚCIEŃ MOCOWANIA KRANU
22	ZG04292-22	SILICONE CAP	POKRYWA SILIKONOWA
23	ZG04292-23	LID	POKRYWA
24	ZG04292-24	SCREW	ŚRUBA
25	ZG04292-25	SCREW	ŚRUBA
26	ZG04292-26	SCREW	ŚRUBA
27	ZG04292-27	FIXED SECTION	OBUDOWA PODSTAWY
28	ZG04292-28	LIGHT	LAMPKA KONTROLNA
29	ZG04292-29	LIGHT	LAMPKA KONTROLNA
30	ZG04292-30	SWITCH	WŁĄCZNIK
31	ZG04292-31	BOTTOM PLATE	PŁYTA DOLNA
32	ZG04292-32	THERMOSTAT KNOB	POKRĘTŁO TERMOSTATU
33	ZG04292-33	SCREW	ŚRUBA
34	ZG04292-34	THERMOSTAT REGULATOR	REGULATOR TEMPERATURY
35	ZG04292-35	HEATING ELEMENT	GRZAŁKA
36	ZG04292-36	FEET BRACKET	UCHWYTY PODSTAWY
37	ZG04292-37	MANUAL THERMOSTAT IN 130°C	TERMOSTAT 130°C
38	ZG04292-38	INNER WIRE	PRZEWÓD Z ZABEZPIECZENIEM
39	ZG04292-39	SILICONE	OSŁONA SILOKONOWA
40	ZG04292-40	SCREW	ŚRUBA
41	ZG04292-41	KEY FOR DRY-PROTECTION	PRZYCISK TERMOSTATU
42	ZG04292-42	BASE	PODSTAWA
43	ZG04292-43	SCREW	ŚRUBA
44	ZG04292-44	PLUG & CORD	PRZEWÓD ZASILAJĄCY Z WTYCZKĄ
12,13,14,15,17,19	ZG04292-1A	WATER FAUCET	KRANIK